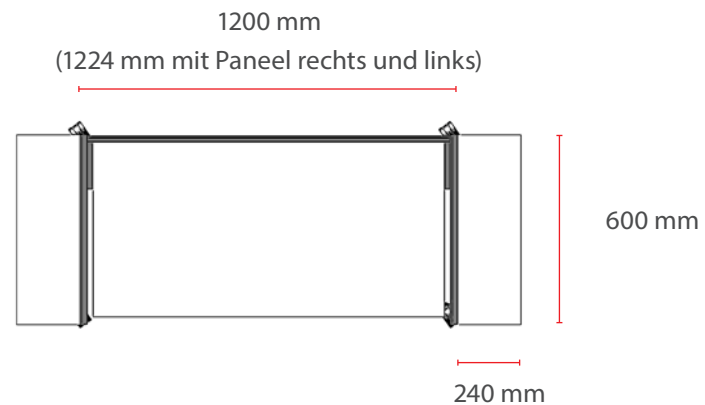


M CART

Ausgangspunkt für das Design des M CART ist ein offener Stahlrahmen. Additive Paneele und ein einfacher Korpus definieren einen mobilen Arbeitsplatz. In der Work-Ausführung verfügt der M CART über eine Gasliftsäule, die eine sekunden-schnelle Höhenverstellung der Arbeitsplatte von 70 bis 112 cm ermöglicht. In der Basic-Variante kann die Arbeitsplatte wie ein Regalboden versetzt werden. Es sind 4 Höhen vorgesehen. Zwei unterschiedliche Arbeitsplatzhöhen, eine Steh- und eine Sitzhöhe.

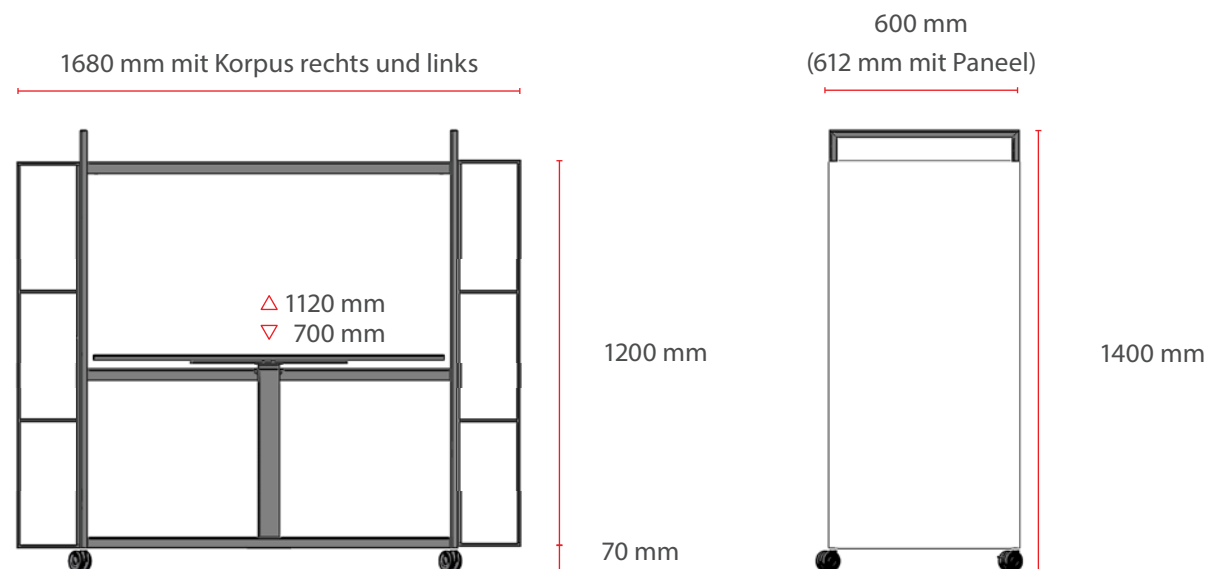
Abmessungen und Gewicht



Grundmass 1200 x 600mm
(ohne Paneele oder Korpus)

Tischplattenhöhe stufenlos
von 700mm auf 1120mm einstellbar

Gewicht: 55 kg (ohne Paneele)



Gestell

Stahl EN10219 kgw S235JRH



schwarz
RAL 9005
glatt, matt



weiss
RAL 9010
glatt, matt

Rollen

Lenkrolle,
Gehäuse + Radkörper aus Polyamid
Lauffläche aus Polyurethan
Präzisionskugellager
Rad-Ø 65 mm, Radbreite 13,9 mm
Rollenbreite 46 mm
Temperaturbereich - 10 / + 40 °C
Norm EN 12530
Härte der Lauffläche A 87 Shore
Tragfähigkeit 90 kg
Tragfähigkeit (statisch) 180 kg



schwarz / lichtgrau

Hubsäule

Gaslift
schwarz RAL 9005, glatt, matt
Hub = 420mm
max. Hubkraft 200 N
Außenrohr 70 x 70 mm
Innenrohr 63 x 63 mm



Steckdose in Metallgehäuse

2 Steckdosen vom Typ T13
Zusätzliche Ausstattung: 2x USB 5V, 2.1A
10A Sicherung, wechselbar
1.5 m langes Kabel
Schalter: Nein
Kinderschutz: Ja



Steckdosenaufnahme aus Metall,
pulverbeschichtet schwarz RAL 9005

Masse (L/B/H): 215 / 50 / 37 mm

Akkualter

Akkualter aus Metall,
pulverbeschichtet
schwarz RAL 9005



Masse (L/B/H): 213 / 182 / 45 mm

Abgestimmt auf
K2 Power Bank 185Wh/50000mAh

Kabelwanne

Kabelwanne aus Metall,
pulverbeschichtet schwarz RAL 9005

Masse (L/B/H): 287 / 211 / 95 mm



Spiralkabel

dehnbares Spiralkabel, schwarz
Länge gesamt 4 m, davon 3 m gedehnt
inkl. Magnethalter



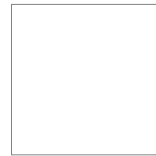
M CART

Tischplatte

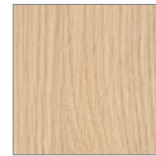
Schwerentflammbare Spanplatte
Typ P2 nach EN312
Brandverhalten: B-s1, d0 nach EN13501-1
|B1 nach DIN 4102 | RF2nach VKF
HPL gemäß EN 438-3:HGP/VGP



schwarz
RAL 9005
Struktur



weiss
RAL 9010
Struktur



Eiche
Furnier

PET Paneele/Korpus

12 mm Hochleistungs-Schallabsorber mit
textiler Oberfläche

Zusammensetzung:
100% PET (min. 50% rezykliertes PET)

Brandschutzprüfung: DIN EN 13501-1 B-s1, d0

VOC-Emission: CDPH 01350 Pass; ISO 16000
(CDPH/EHLB/Standard Method V1.2.); EN 16516

Farbbeständigkeit: EN ISO 105-B02, A1 Grad 6

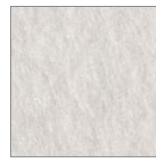
Schallabsorption: DIN ISO 11654
12 mm aw 0.30 (no air gap)



155



204



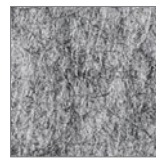
105



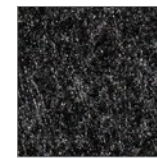
204



105



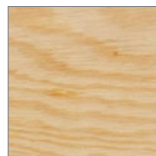
244



245

Seekiefer Paneele/Korpus

12 mm Seekiefer, roh, geschliffen



Korpus

16 mm Span mit HPL belegt



HPL schwarz
Struktur



HPL weiss
Struktur

Stauraum

- PET 12mm + Stahl, pulverbeschichtet
- Seekiefer 12mm, geschliffen
- HPL, schwarz / weiss

Tischplatte

- HPL
- schwarz / weiss

Rahmen

- Stahl, pulverbeschichtet
- schwarz / weiss

Rücken-/Seitenpaneel

- PET 12mm
- Seekiefer 12mm, geschliffen



Hubsäule

- Gaslift
- schwarz / weiss

Rolle

- Lauffläche aus einem spurlosen Elastikreifen
- Präzisionskugellager
- schwarz / lichtgrau